

中华人民共和国国家标准

机床夹具零件及部件  
三爪卡盘用过渡盘

GB/T 12891—91

The parts and units of jigs and fixtures  
Transitional plate for 3-jaw chuck

1 主题内容

本标准规定了适用于 GB 5900.1~5900.3 中的 C 型、D 型连接方式并与 GB 4346~4347 连接的过渡盘。

2 引用标准

GB 5900.1~5900.3 机床法兰式主轴端部与花盘互换性尺寸

GB 4346~4347 三爪自定心卡盘

3 尺寸

尺寸如图 1、图 2 及表 1、表 2 所示。

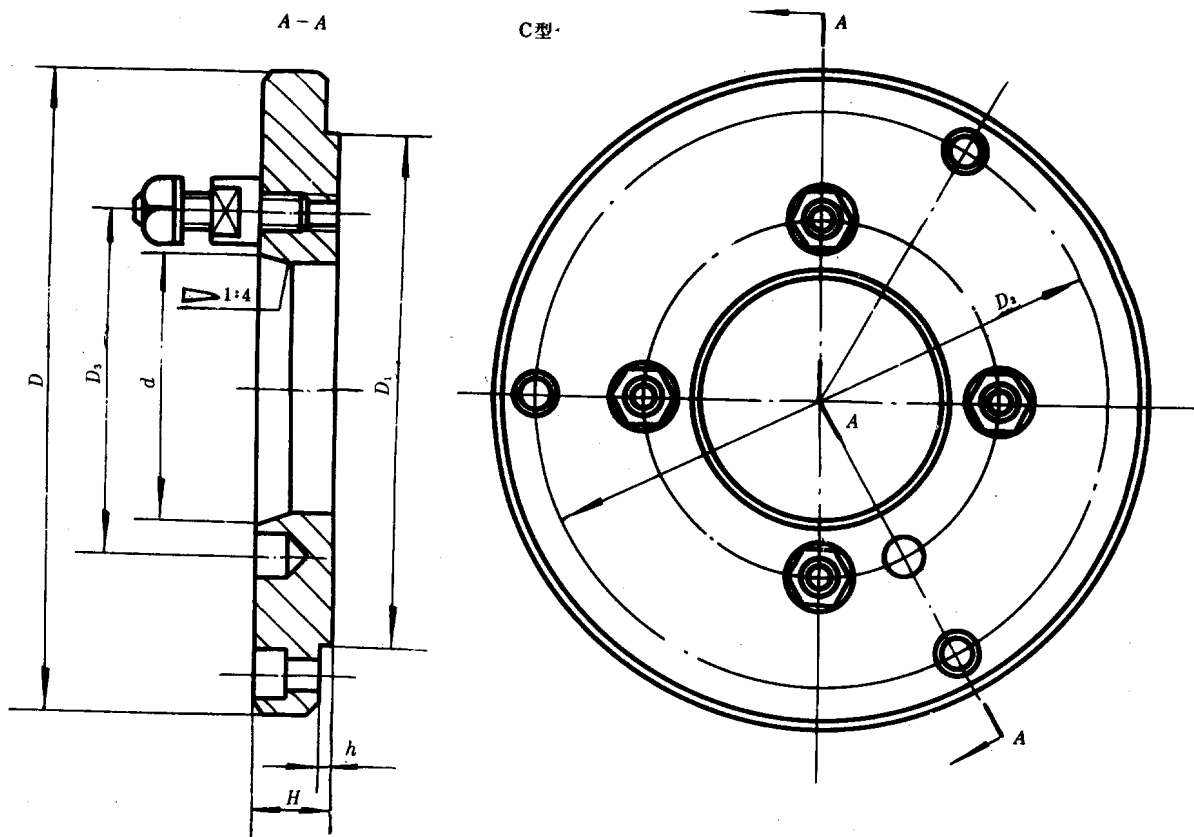


图 1

表 1

mm

主轴端部代号	3	4	5	6	8	11		
$D$	125	160	200	250	315	400	500	
$D_1$	基本尺寸	95	130	165	206	260	340	440
	极限偏差 n6	+0.045 +0.023	+0.052 +0.027		+0.060 +0.031	+0.066 +0.034	+0.073 +0.037	+0.080 +0.040
$D_2$	108	142	180	226	290	368	465	
$D_3$	75.0	85.0	104.8	133.4	171.4	235.0		
$d$	基本尺寸	53.975	63.513	82.563	106.375	139.719	196.869	
	极限偏差	+0.003 0		+0.010 0		+0.012 0	+0.014 0	
$H$	20	25	30		38	40		
$h_{max}$	2.5	4.0				5.0		

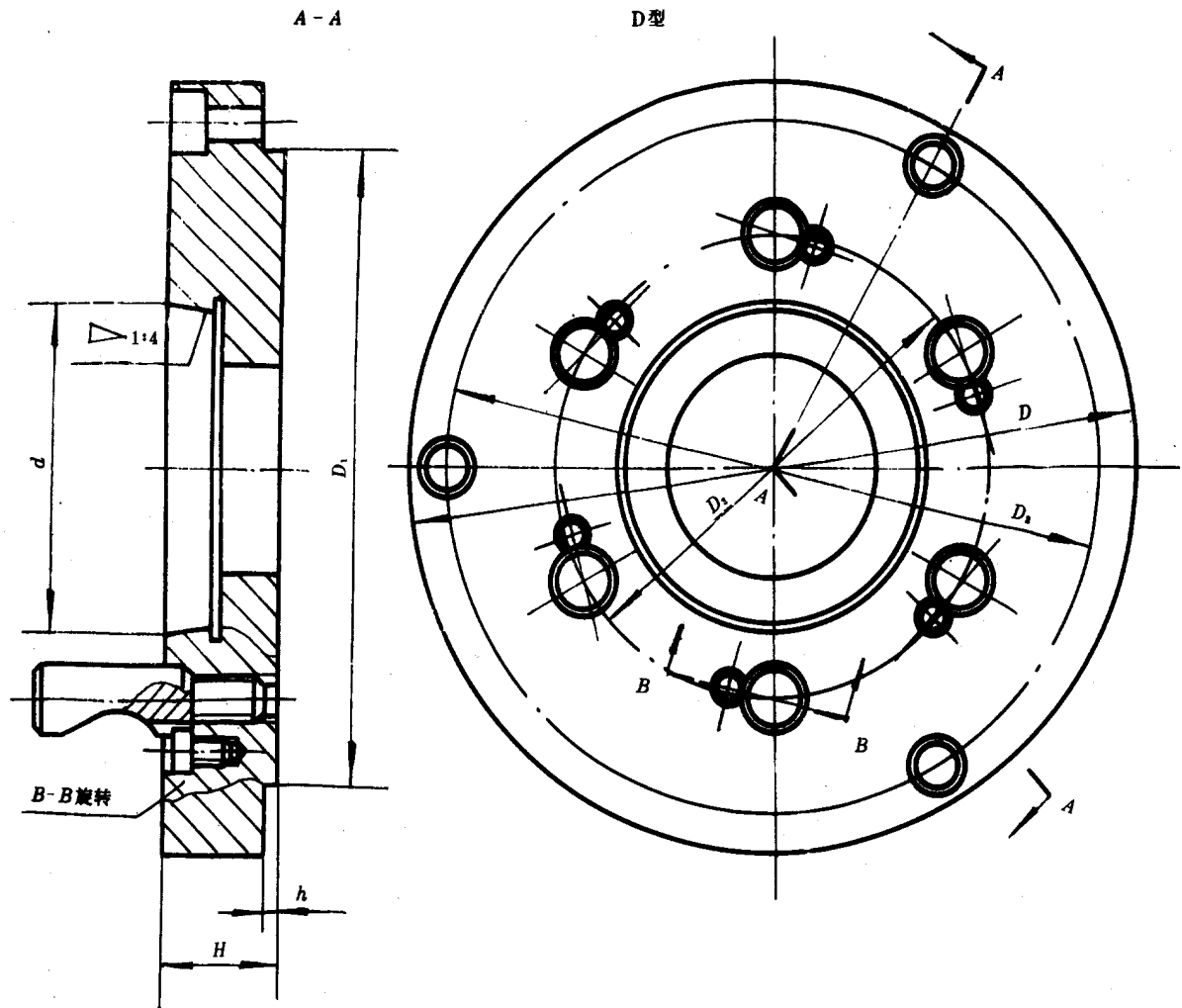


图 2

表 2

mm

主轴端部代号	3	4	5	6	8	11		
$D$	125	160	200	250	315	400	500	
$D_1$	基本尺寸	95	130	165	206	260	340	440
	极限偏差 $n6$	+0.045 +0.023	+0.052 +0.027		+0.060 +0.031	+0.066 +0.034	+0.073 +0.037	+0.080 +0.040
$D_2$	108	142	180	226	290	368	465	
$D_3$	70.6	82.6	104.8	133.4	171.4	235.0		
$d$	基本尺寸	53.975	63.513	82.563	106.375	139.719	196.869	
	极限偏差	+0.003 -0.005		+0.004 -0.006		+0.004 -0.008	+0.004 -0.010	
$H$	25		30	35	38	45		
$h_{\max}$	2.5	4.0			5.0			

#### 4 标记

##### 4.1 标记示例:

主轴端部代号为 6、 $D=250$  mm 的 C 型连接方式的三爪卡盘用过渡盘:

过渡盘 C 6×250 GB/T 12891

主轴端部代号为 6、 $D=250$  mm 的 D 型连接方式的三爪卡盘用过渡盘:

过渡盘 D 6×250 GB/T 12891

##### 附加说明:

本标准由中华人民共和国机械电子工业部机械标准化研究所提出。

本标准由机械电子工业部机械标准化研究所归口。

本标准由机械电子工业部机械标准化研究所负责起草。

本标准参加起草单位:北京第二机床厂、北京内燃机厂、沈阳第一机床厂、沈阳气体压缩机厂、武汉重型机床厂。

本标准自实施之日原部标准 JB 3400—83《三爪卡盘用过渡盘 尺寸》作废。